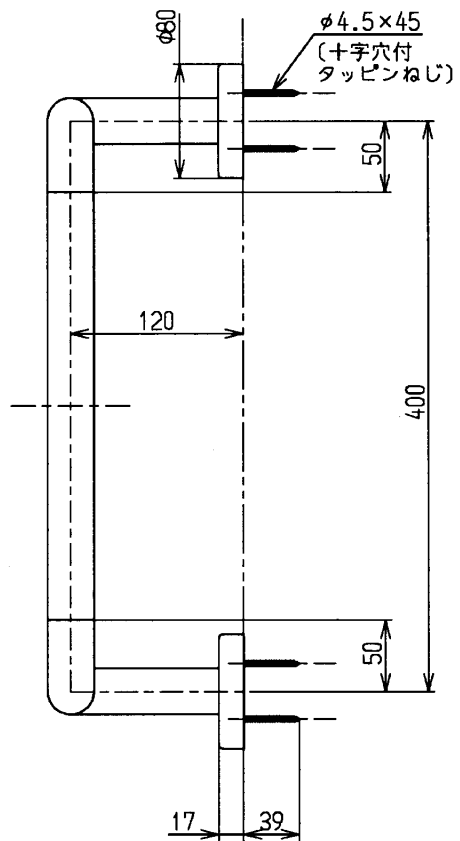
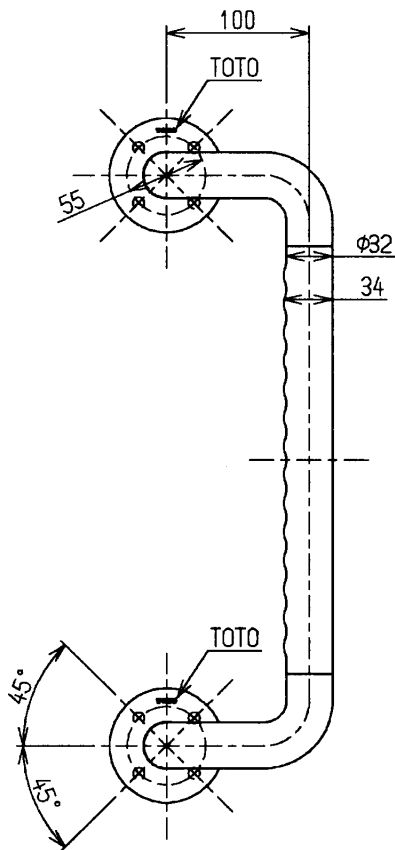
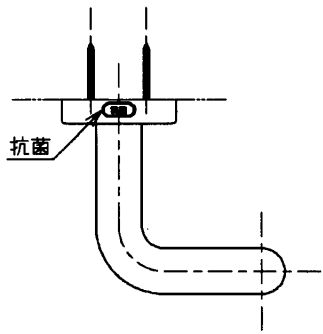


色番	色彩	記号
#MA	木目調ミディアム	
#N11	ペールホワイト	5.7Y 8.9/0.4
#NA	木目調ナチュラル	
#P7	アテンションレッド	5.8R 3.2/10.7
#SC1	パステルアイボリー	3.0Y 8.7/0.9
#SR2	パステルピンク	1.5YR 8.2/2.0
#SS4	ハーベストブラウン	8.3YR 7.1/1.2
#SS6	ハーベストキャメル	6.1YR 5.1/2.3



握りバーの材質:軟質樹脂+ステンレス鋼

手すりを取り付ける際は、同梱のタッピンねじ(φ4.5×45)を必ず使用してください
 コンクリート壁の場合は、当社指定の固定金具を別途手配してください

			単位	名称
			mm	
製図	検図	日付	尺度	図番
四元	中(隆)村	秋吉	06.11.28	
備考				TS134GEY4S
抗菌剤入り				